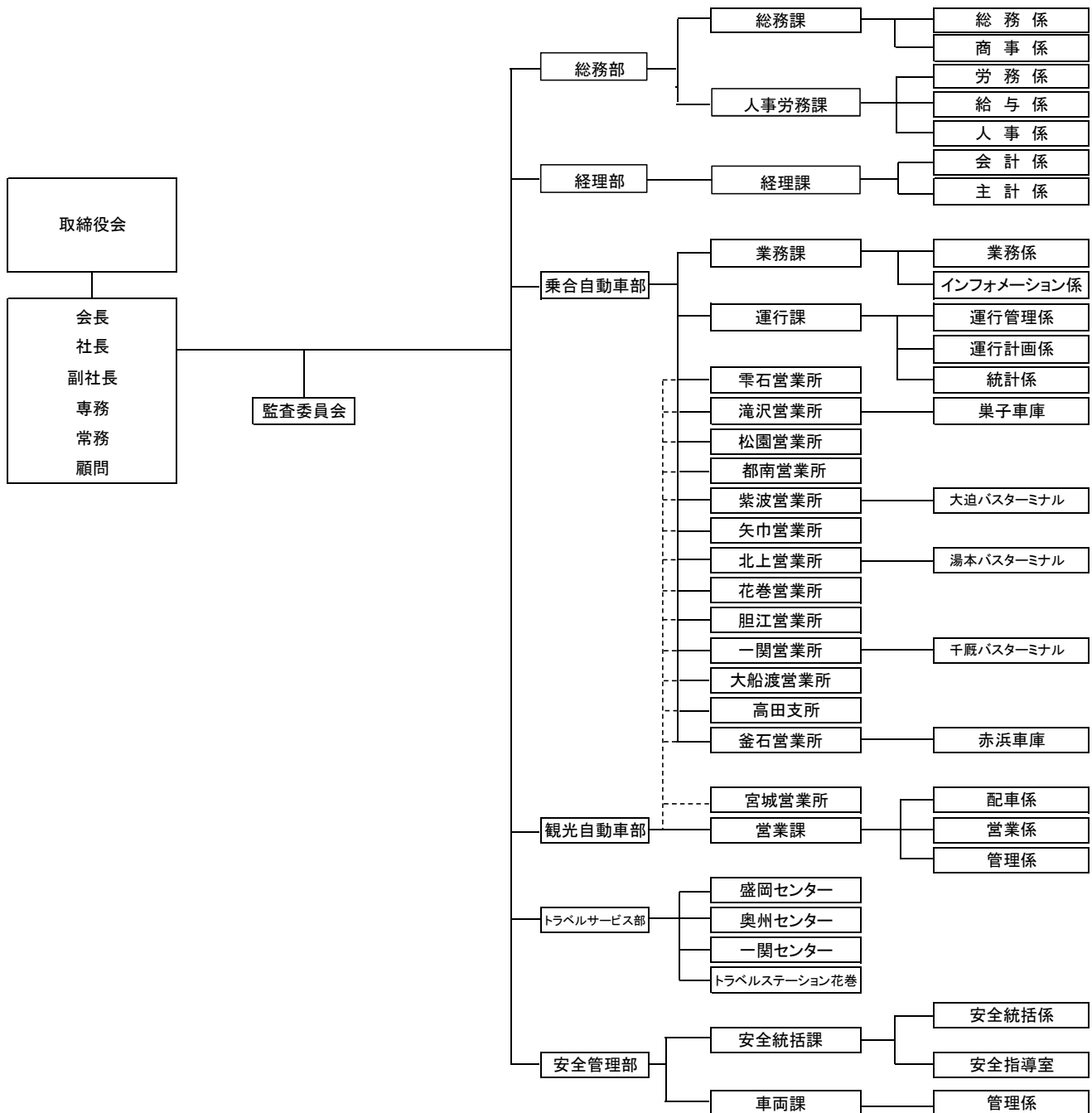


役員構成

代表取締役会長 本田 一彦
 代表取締役社長 伊壺 時雄
 常務取締役総務部長 佐々木 幸雄 兼安全統括管理者
 監査役 白石 鉄右工門



注)----- 線箇所は貸切事業所